

高压静电纺丝纳米纤维收丝装置

众兴公司为静电纺丝机专门设计了各种形状、功能不同的纳米纤维收集装置，包括平板收丝器、可升降平板收丝器、转鼓收丝器、圆盘状收丝器、细轴收丝器、碟状收丝器、水浴收丝器、连续收丝器、辅助电极收丝器等等。其中转同收丝器可以根据使用要求提供超低速或超高速收丝器。

1、高压静电纺丝机常用的收丝器

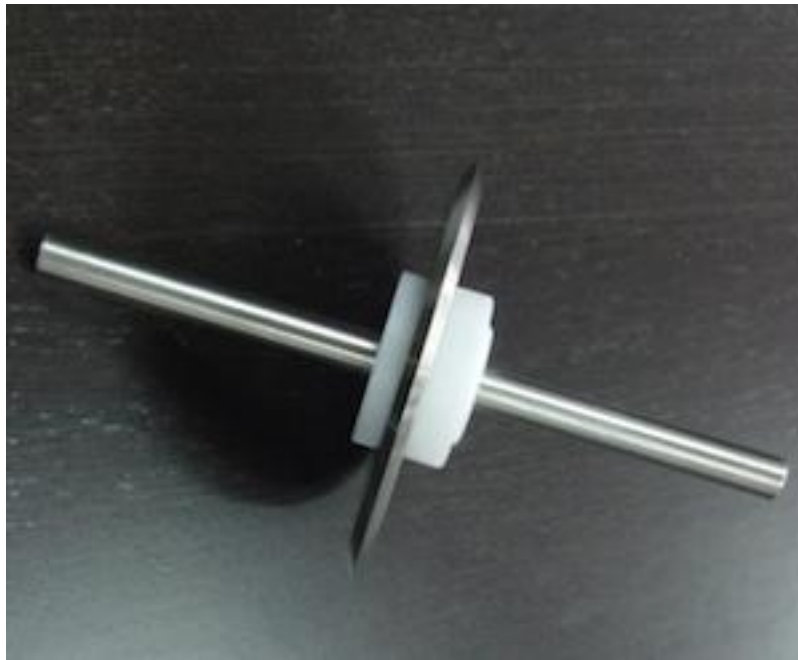


平板、圆盘、平行板收丝器

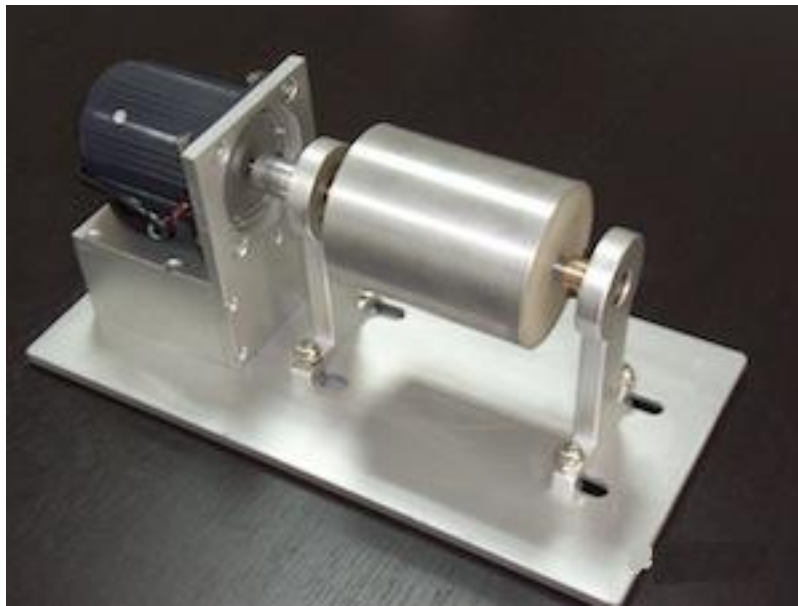


可升降平板收丝器





碟状收丝器

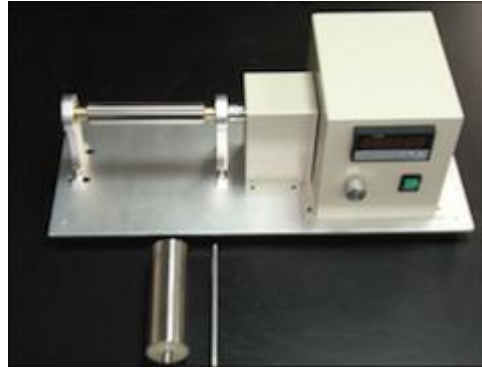


转鼓收丝器

2、其他收丝器

超高速收丝器、笼状收丝器、超低速收丝器、不同直径和长度的转轴、细轴收丝器、辅助电极收丝器、平行电极收丝器、连续收丝器、水浴收丝装置等。





超高速收丝器

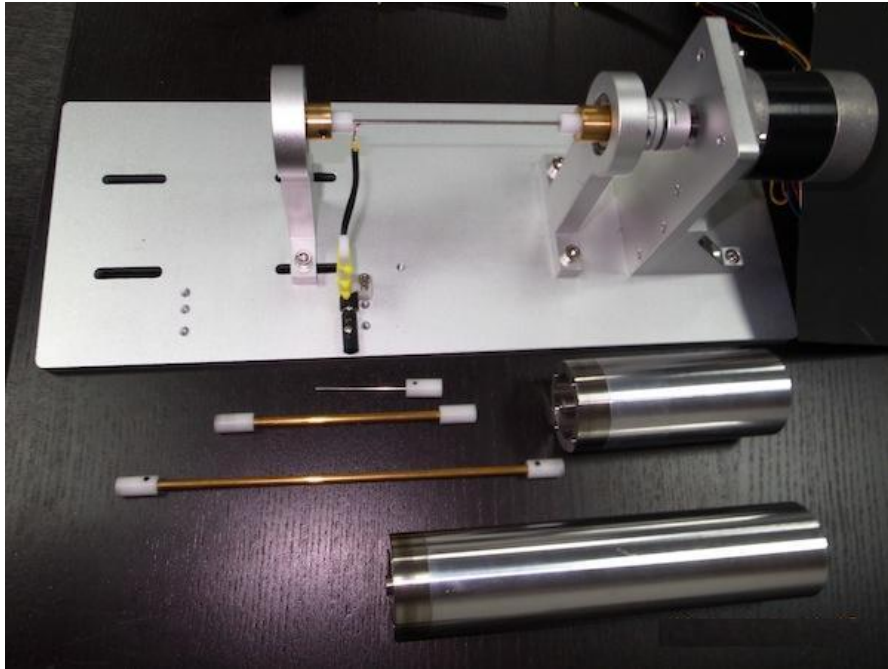


笼状收丝器

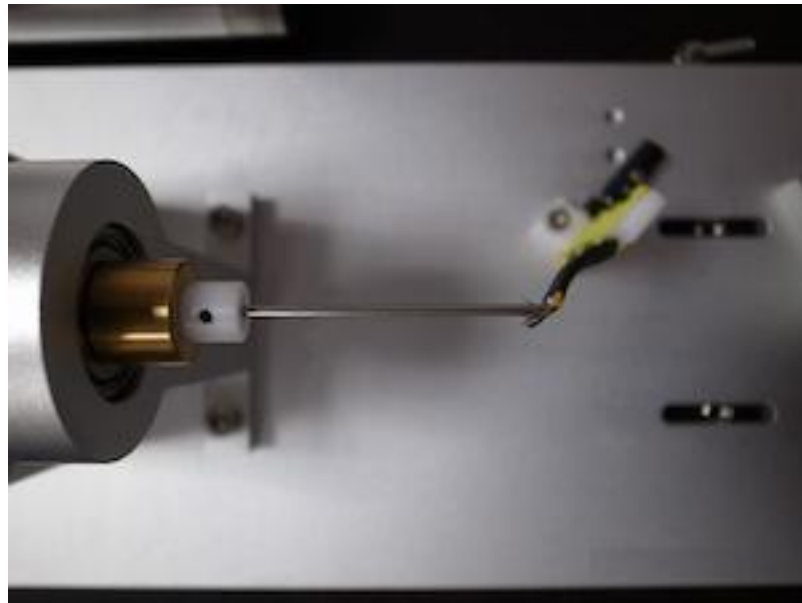


超低速收丝器



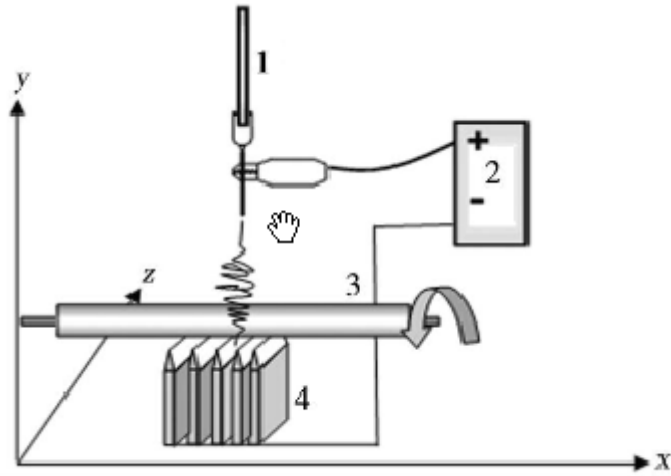


不同直径和长度的转轴



细轴收丝器



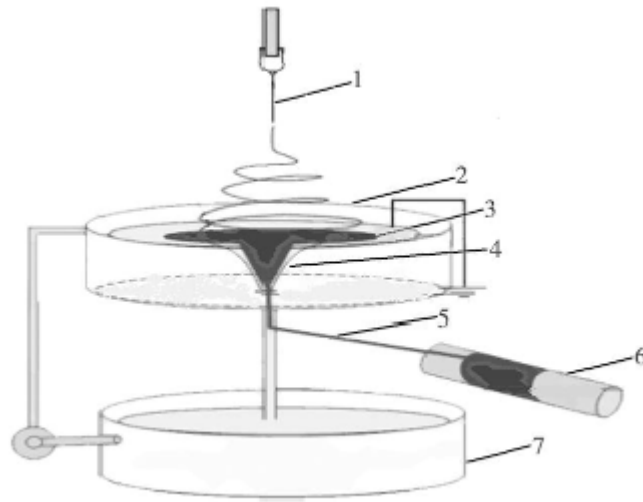


辅助电极收丝器

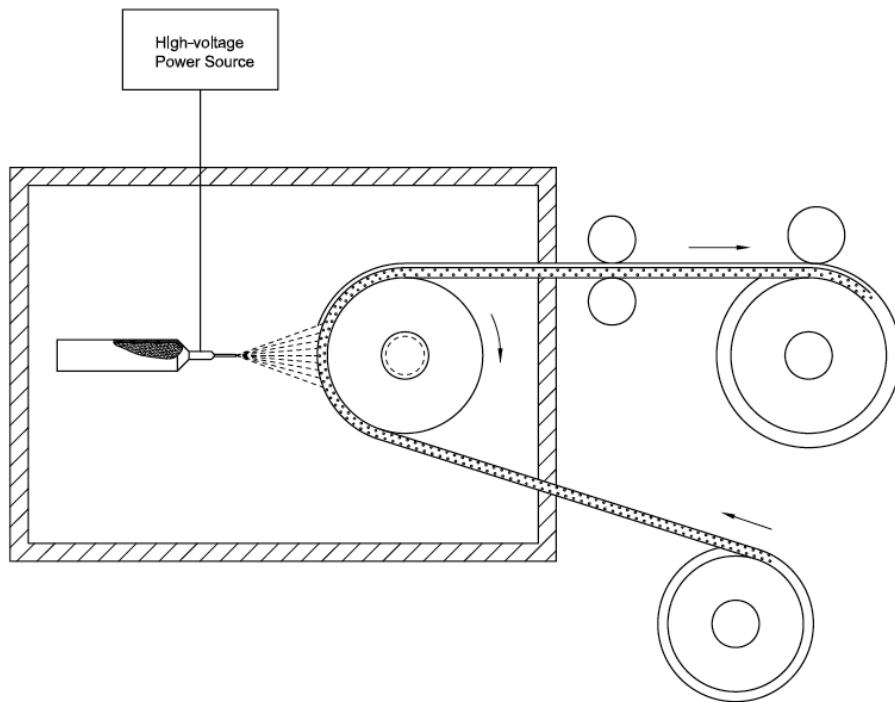


平行电极收丝器





水浴收丝装置



连续收丝器

*****众兴公司欢迎您的来电咨询我们将竭诚为您服务！

