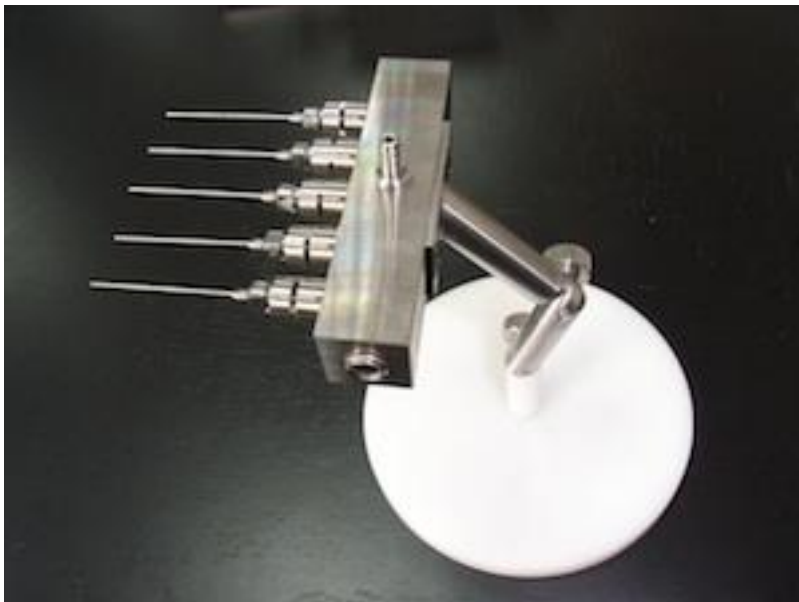


高压静电纺丝多种喷头系统

众兴公司高压静电纺丝机配备多种喷头系统，包括单喷头、同轴喷头、多层喷头、多喷头系统。

1、喷头排列方式

众兴公司可提供各种设计多喷头系统，包括线性排布多喷头，多边形排布多喷头，圆形排布多喷头，以及多维排列的多喷头等等，也可以根据客户具体需求定制特殊喷头系统。

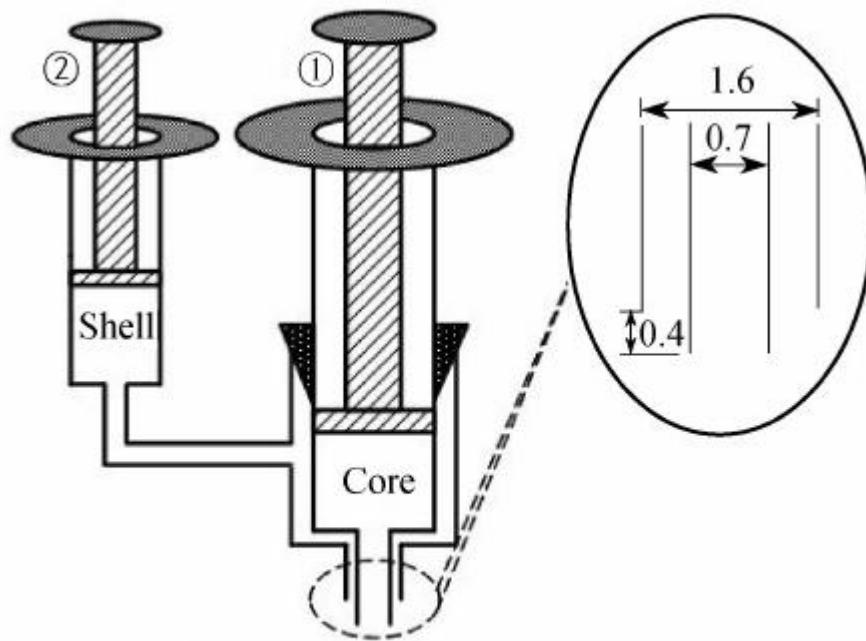
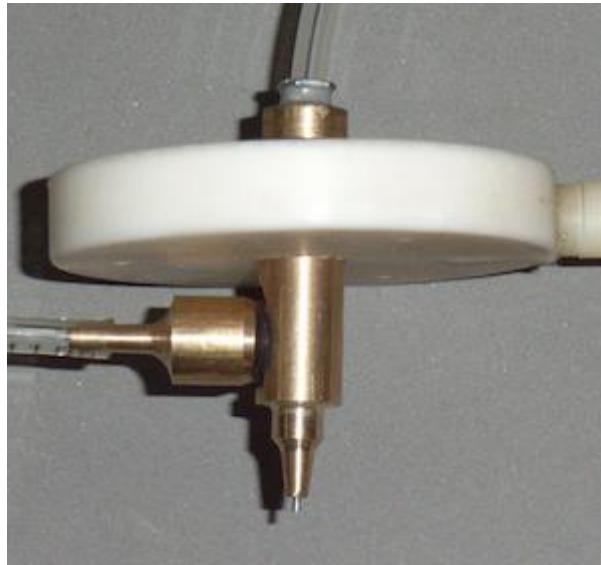




2、同轴喷头

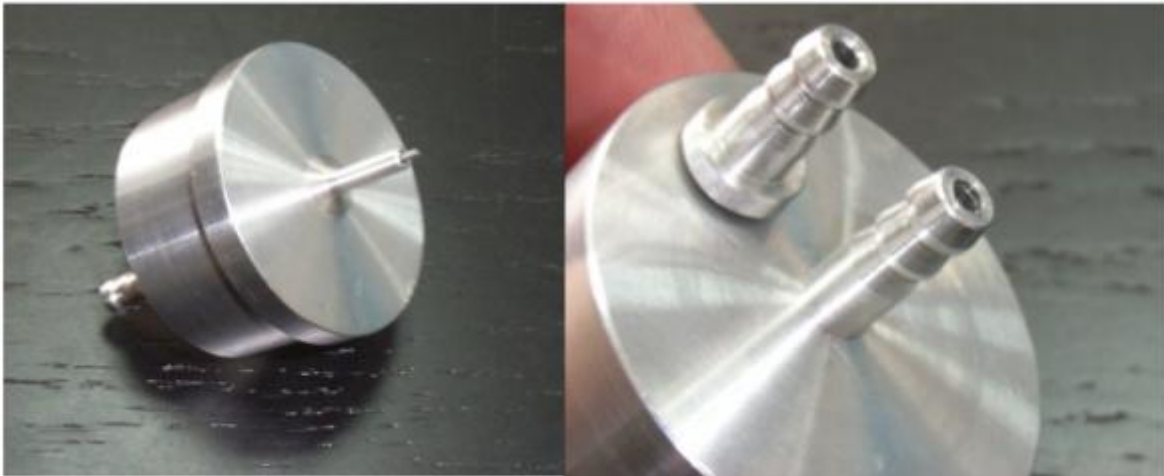
同轴喷头可用于制作中空结构的纳米纤维，壳核结构的纳米纤维，微米纤维等。运用同轴喷射技术，可以将不同性质的聚合物结合在一起制成具有特殊性能的纳米纤维。另外，有一些纺丝性能差的聚合物也可以用同轴喷射技术制备成性能特异的纳米纤维，此时，应将可纺性差的聚合物用在同轴喷头的外层，而纺丝性能好的聚合物作为内层结构。





Spinneret for coaxial electrospinning

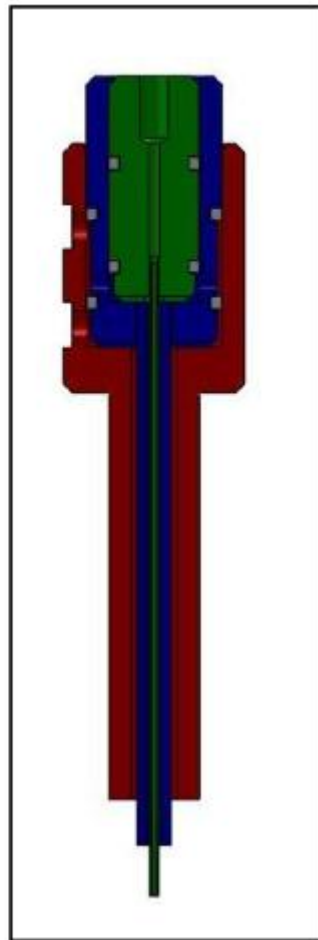


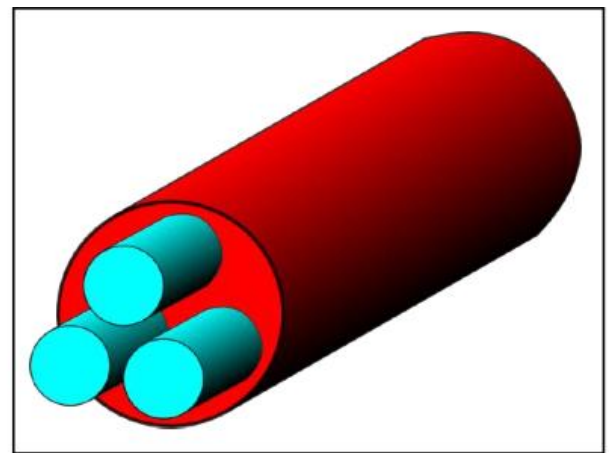
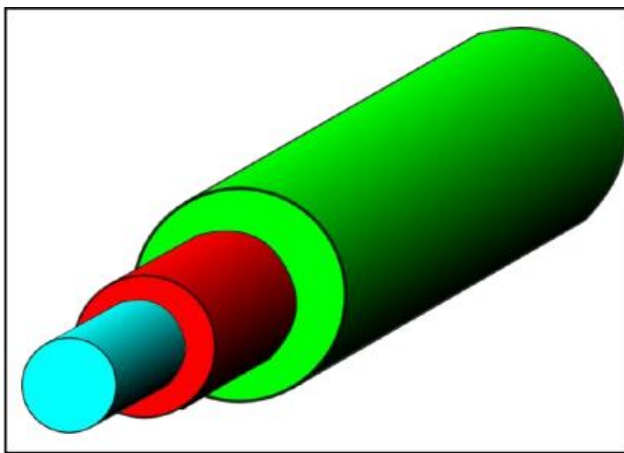
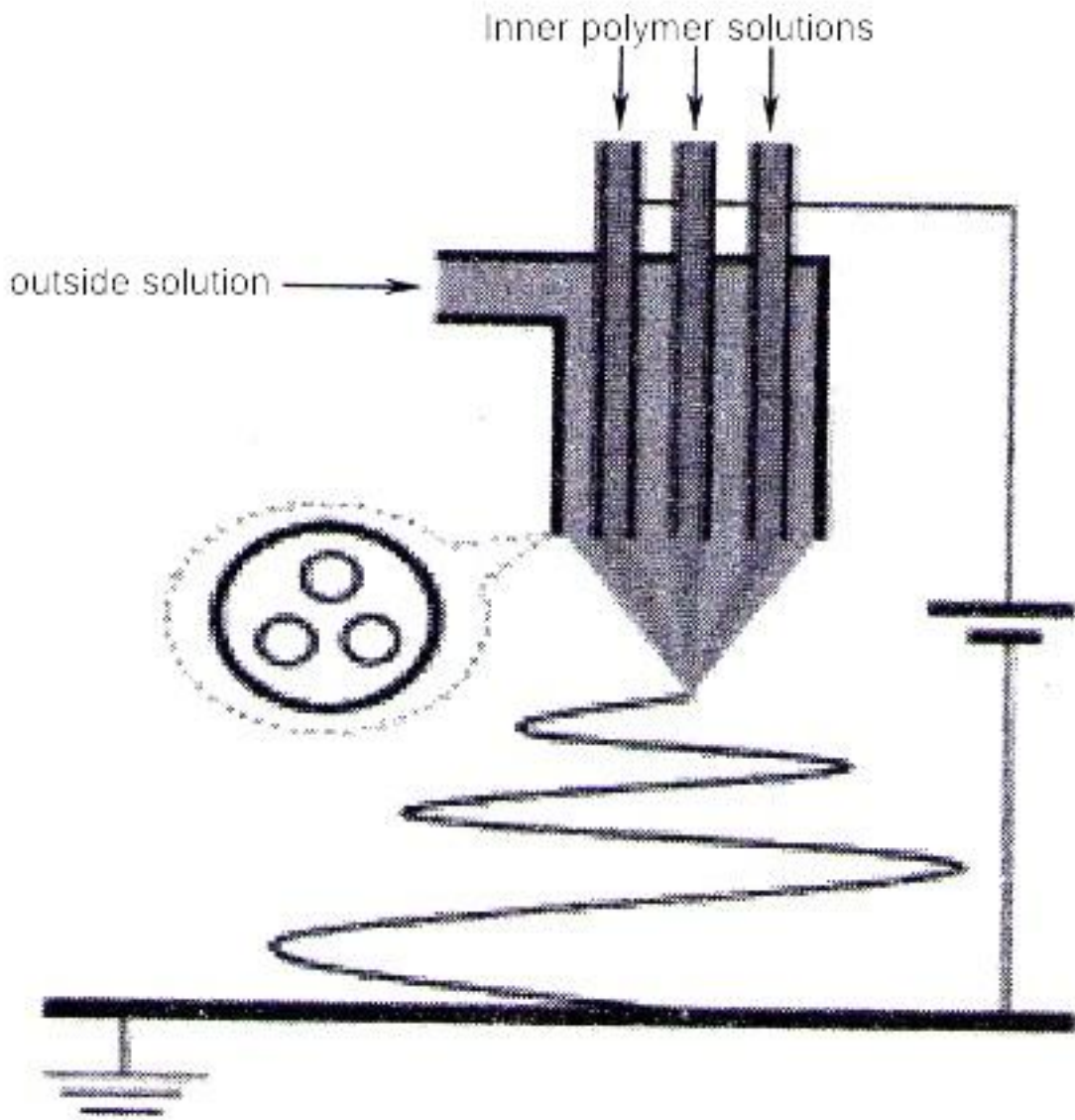


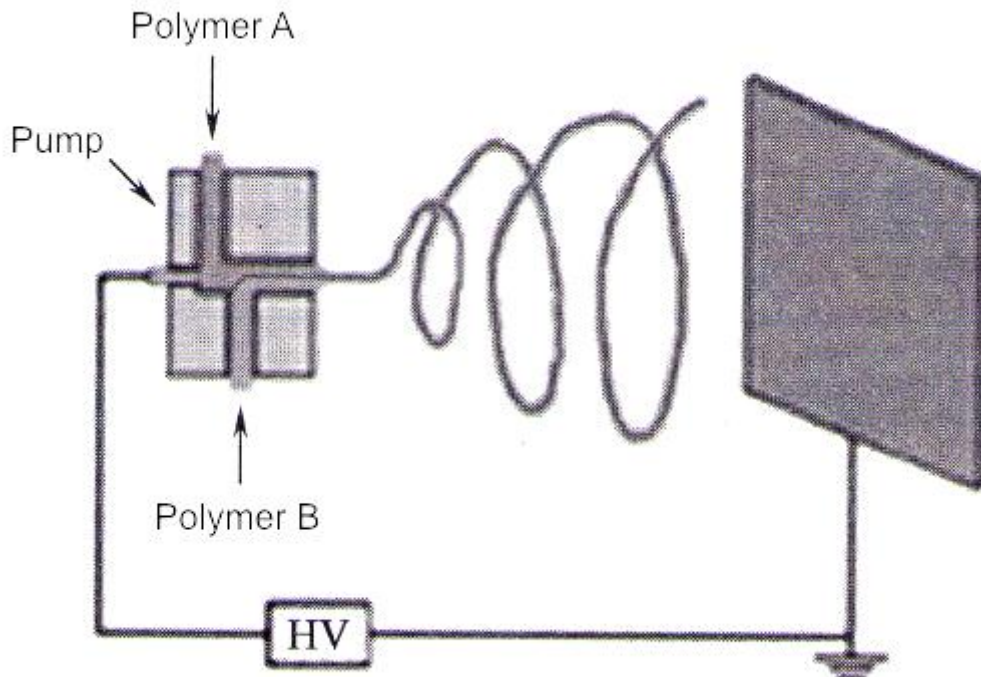
该同轴喷头的内外径可以根据客户需要的尺寸定制。我们提供不同的方案供您选择，也可以根据您要求的形状定制。材料可选择铝、不锈钢、铜等。

3、特殊结构和功能的喷头

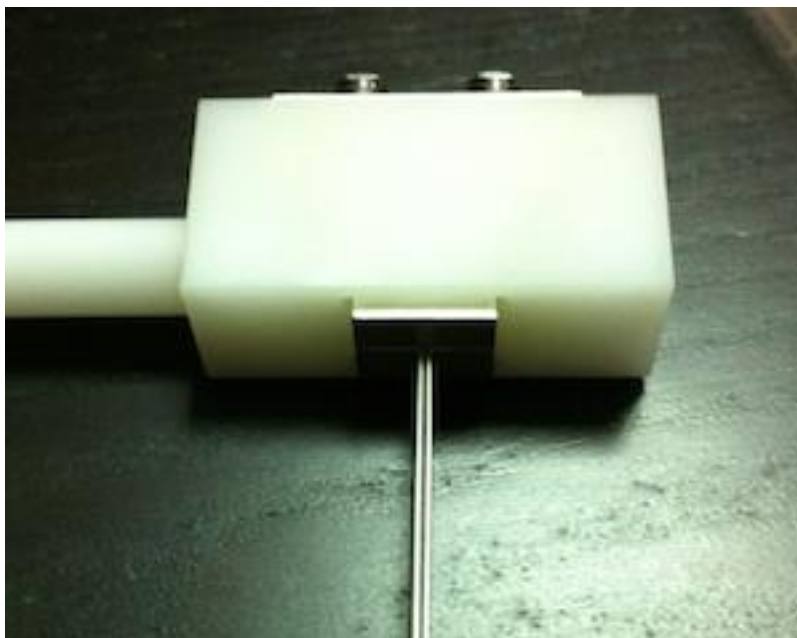
用户可以在众兴公司定制特殊结构和功能的喷头。







并肩喷嘴



并列喷嘴（肩并肩喷嘴）

*****众兴公司欢迎您的来电咨询我们将竭诚为您服务！

